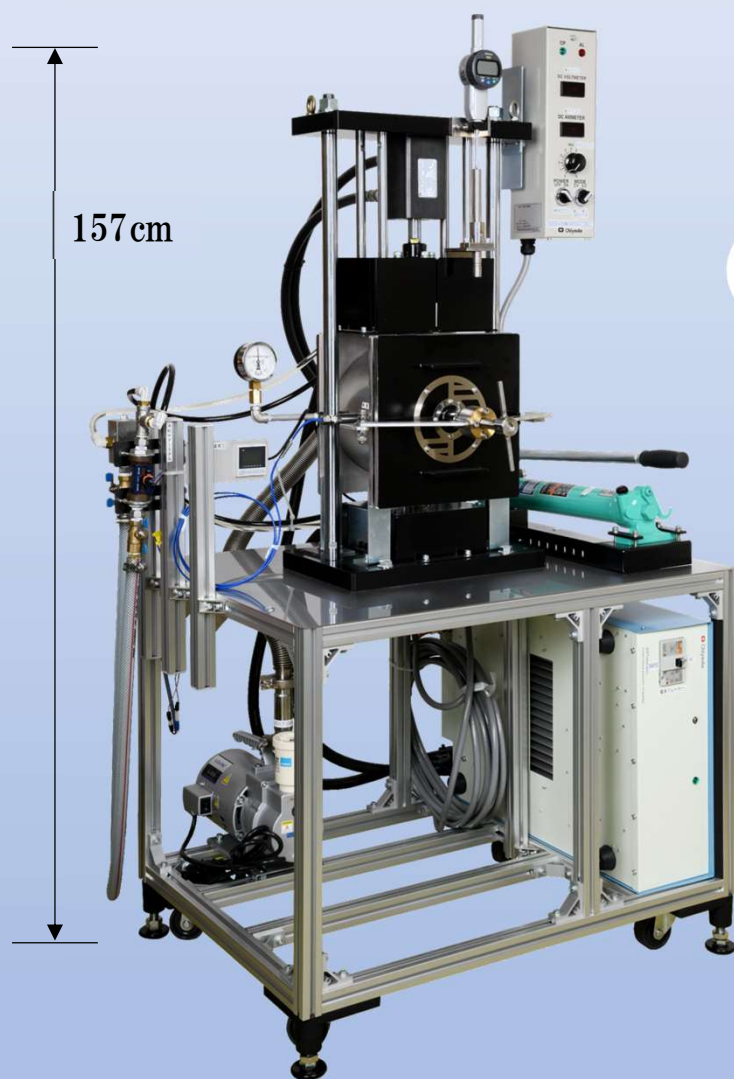


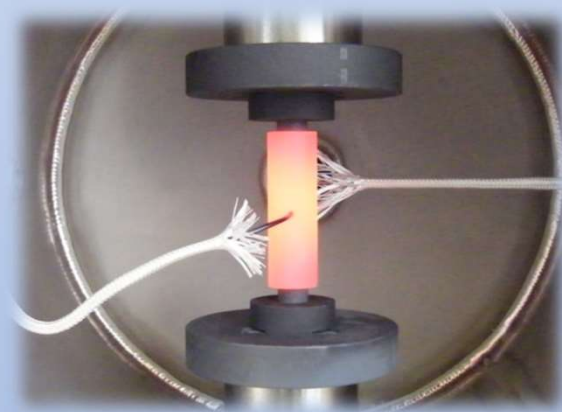
超小型パルス通電熱加工装置 (SPS)

プラズマンmini

- コンパクトで低価格
- $\Phi 10\text{mm}$ サイズは5minで 1000°C 到達
- 搬入して即使用可能



¥3,278,000
(税込)



予告なくデザインを変更する場合があります。

プラズマンminiは、小サイズ焼結体作製に特化した超小型SPS装置です。~ $\Phi 10\text{mm}$ 専用にするすることで、小型化・低価格を実現しました。5min程度で約 1000°C まで昇温可能であり、室温までの冷却も5min以内と短時間プロセスが可能です。

電源と冷却水ホースを接続するだけで即使用できます。



エス・エス・アロイ株式会社

超小型パルス通電熱加工装置 (SPS) プラズマンmini

独自開発の通電熱加工用電源

インバータ電源を搭載しています。これまでの定電流制御に加えて定電圧制御も選択可能です。コンパクトな電源により、装置のオールインワン設計を可能としています。最大電流300Aで、φ10の試料を5minで1000℃まで加熱可能です。

制御性能に優れた加圧機構

加圧機構にハンドプレスを採用しているため、荷重の強弱をハンド部の押し込み加減で微調整します。プレス駆動は複動シリンダーを採用しています。大型の圧力計を採用することにより、圧力値の視認性を高めています。プレスの移動量は変位計により10μm単位で確認できます。プレス駆動により上側電極が動くため、下電極側にセッティングされた焼結用の黒鉛型は横転しにくくなっています。

自由にカスタマイズされた実験スタイル

すべての焼結パラメータを手動制御しているため、焼結状況に応じて温度・昇温降温速度・加圧力・保持時間など変更することが可能です。材料の加熱温度に対する硬軟を実習者が自ら手肌で感じ取りながら研究開発を行うことができます。

短時間プロセス

～500℃/minの高速昇温を可能とする通電加熱機構を有し、上下電極からの高い冷却能力で急速な降温も特徴的です。したがって、HPやHIP、常圧焼結法などの従来法とは比較にならない短時間処理が可能となっています。微細組織焼結や新材料研究開発におけるスピーディーな試料作製を実現します。

先端新材料開発への圧倒的な優位性

- ・ 難焼結材料の固化成形トライアル
- ・ 微細組織を有した焼結体を作製可能
- ・ 組成、密度に偏りのない均質な焼結体を作製可能
- ・ 疑似的サイクリックプレスを印加可能



接合体



多孔質体

対象材料

金属からセラミックまで様々な材料をカバーします。

【代表例】

カーボン、ナノフェーズ材料、傾斜機能材料、アモルファス材料、多元素材料、高融点材料、金属ガラス、多孔質材料、金属間化合物、ファインセラミックス、金属、各種合金、先端複合材料、ポリマーなど

応用分野

「焼結」だけでなく「接合」、「成形」、「合成」、「拡散接合」、「熱処理」、「溶解」、「半溶解」分野への応用も可能です。

【代表例】

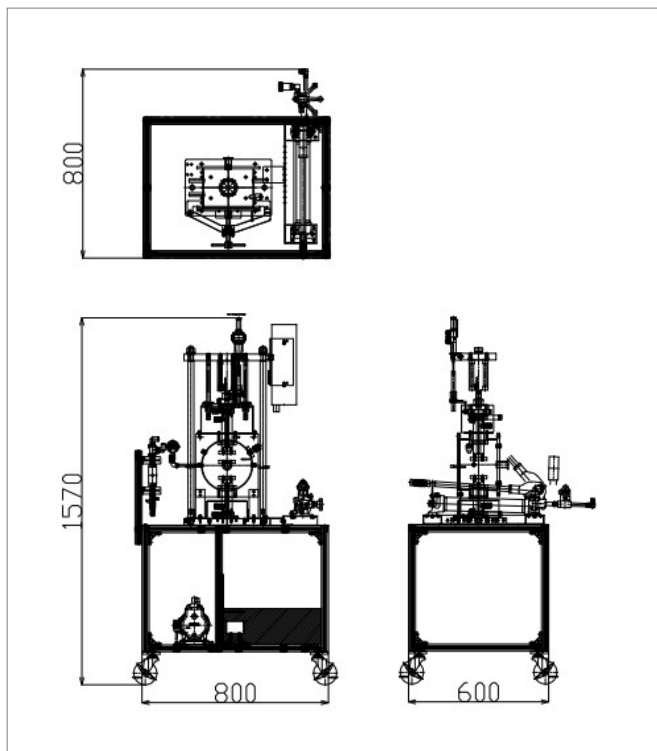
熱電変換材料、ターゲット材、高熱伝導材料、磁性材料、透光性材料、電子デバイス材料、超硬合金、硬質工具、金型材料、難焼結材料、生体適合材料、超電導材料など

豊富なオプション

- ・ SPSデータ収録用BOX
- ・ チラーユニット
- ・ 真空計
- ・ 水流量計
- ・ 真空バルブ
- ・ ロータリーバルブ
- ・ 疑似サイクリック治具
- ・ 抜出装置
- ・ 黒鉛型
- ・ 超硬型
- ・ 熱電対
- ・ 離型剤
- ・ 消耗品

主な仕様

| 項目 | 仕様 |
|-----------|---------------------------------|
| 型番 | CSP-mini01101 |
| 最大荷重 | 1.0 tonf |
| 電極 | 水冷機構式 |
| 真空チャンバー | SUS製 PT1/8ポート4箇所 |
| 材料加工雰囲気 | 真空 不活性ガス 大気 |
| 温度測定 | K熱電対 ポート3箇所 |
| プレス | 手動油圧方式 |
| ストローク | 0～30 mm オープンハイト95 mm ダイハイト65 mm |
| 焼結温度 | ～1000℃ (カーボンウール使用時) |
| 電源 | インバータ直流電源 出力:300 A |
| 1次側常用電源容量 | 3相 200V17A 100V15A |
| 本体寸法 | W800×H1570×D800 (mm) |
| 重量 | 本体+架台:123 kg 電源:22 kg |



エス・エス・アロイ株式会社

〒739-0046 広島県東広島市鏡山3丁目13-26 広島テクノプラザ180号室

TEL:082-420-0512/FAX:082-420-0541

URL:<https://www.plasman.co.jp/> Email:info@plasman.co.jp