

放電プラズマ焼結装置 CSP-I-05203



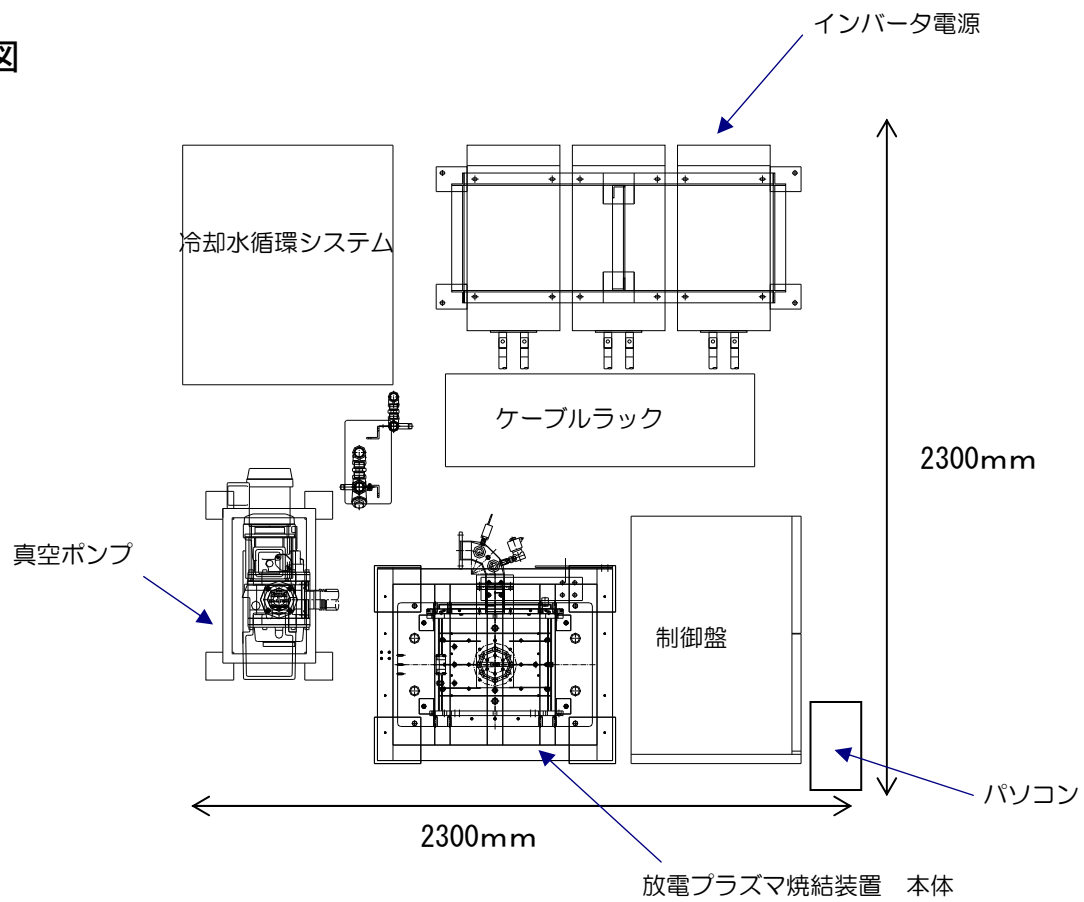
仕様およびデザインは改良のため予告無く変更する場合があります。

成形機構	サーボモーター制御 50kN
電極パンチ	水冷機構式 φ70mm
ストローク	ストローク 100mm オープンハイト 200mm
真空チャンバー	SUS製 円筒型水冷式
材料加工雰囲気	真空,不活性ガス,大気 ※焼結温度、寸法に制限あり
電源	IGBT 制御直流パルス電源 周期 36kHz 1500A
焼結温度	最高 2000℃ ※寸法に制限あり
寸法	本体 2300×2300×2100(mm)
一次側設備	3相 200V 60A 3相 200V30A 単相 100V 15A 冷却水量 50 ㎥/min 0.35MPa

※ オプション 外部加熱式ヒーター ホットウォール

※ オプション 冷却水循環システム

平面図



正面図

